

# LEKATO

## Émetteur et récepteur sans fil numérique

---

Manuel de l'utilisateur  
Lekato WS-80

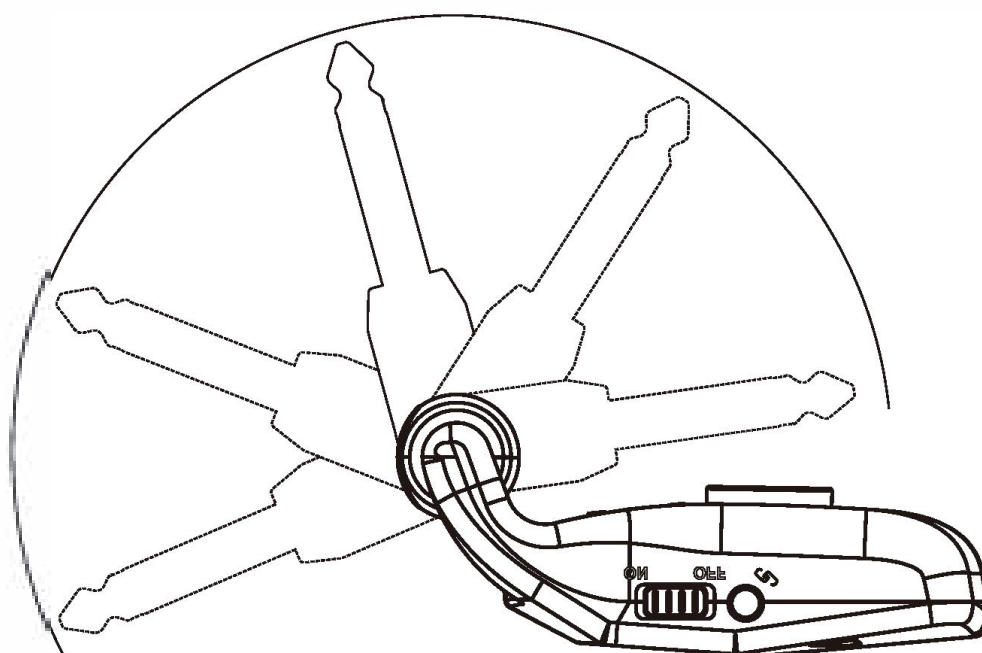


1. Ne pas démonter ou réparer ce produit par vous-même.
2. Ne pas utiliser ou stocker à des sources de chaleur, les zones humides, poussiéreux. Eviter les vibrations violentes ou les chocs.
3. Ne pas laisser tomber ce produit, sinon il pourrait mal fonctionner.
4. Ne pas utiliser d'alcool ou d'autres liquides de nettoyage pour nettoyer ce produit.
5. Ce produit fonctionne normalement lorsque l'émetteur correspond au récepteur. Il prend en charge un à un et un à plusieurs.
6. Veuillez vous assurer que l'émetteur et le récepteur restent éloignés du routeur sans fil ou d'autres équipements sans fil pendant l'utilisation.
7. Les obstacles entre l'émetteur et le récepteur peuvent affecter la distance de transmission.
8. Un maximum de 6 ensembles d'émetteurs et de récepteurs peuvent être utilisés simultanément au même endroit.
9. Si le voyant rouge clignote pendant l'utilisation, cela indique une batterie faible, veuillez la recharger à temps.
10. Veuillez éteindre l'émetteur et le récepteur lorsque vous ne l'utilisez pas.
11. En raison de l'une des caractéristiques de la pile au lithium, il y a une légère auto-décharge. Par conséquent, veuillez recharger la batterie dans 2 mois afin d'éviter une faible protection de la batterie.
12. La capacité de la batterie au lithium diminue progressivement après une charge et une décharge répétées, de sorte que la durée de vie de ce produit sera affectée dans une mesure acceptable avec le temps.

- 16bit/48KHz haut degré de précision de l'échantillonnage
- Retard:<5mS
- Distance de transmission: plus de 100 pieds
- Fréquence de réponse: 10Hz-22KHz+-1dB
- Distorsion: <0.02% (@1KHz-10dBFS)
- Bande de fréquence sans fil: 2.4GHz ISM bande de fréquence  
Méthode anti-ingérence: Sauts de fréquence
- Quantité de canal de signal: 12, dans 4 banques de canaux
- Batterie au lithium intégrée: Plus de 8 heures d'autonomie une fois complètement chargée.

### Caractéristiques

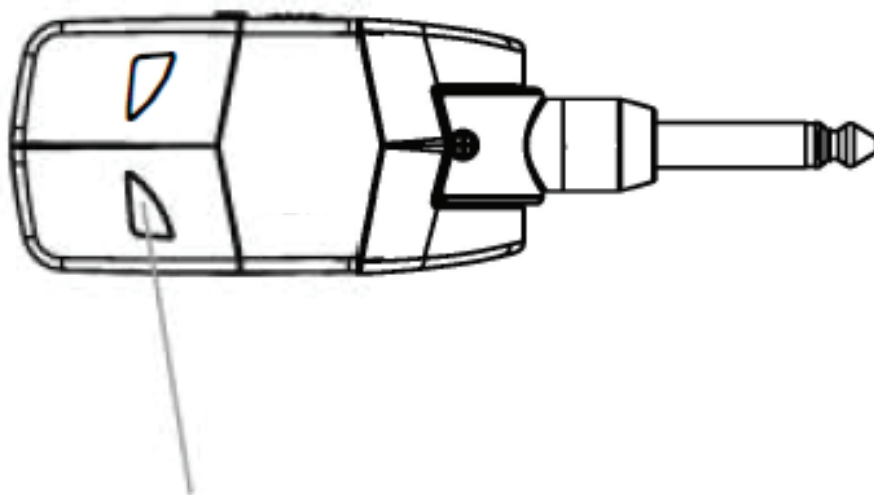
- Batterie : batterie au lithium rechargeable 3,7 V/600 mAh
- Réponse en fréquence : 10HZ-22KHz
- Bande de fréquence sans fil : bande de fréquence ISM 2,4 GHz
- Volume : 78 x 37 x 30 mm (lorsqu'il est plié).
- Accessoires joints : manuel d'utilisation, câble USB



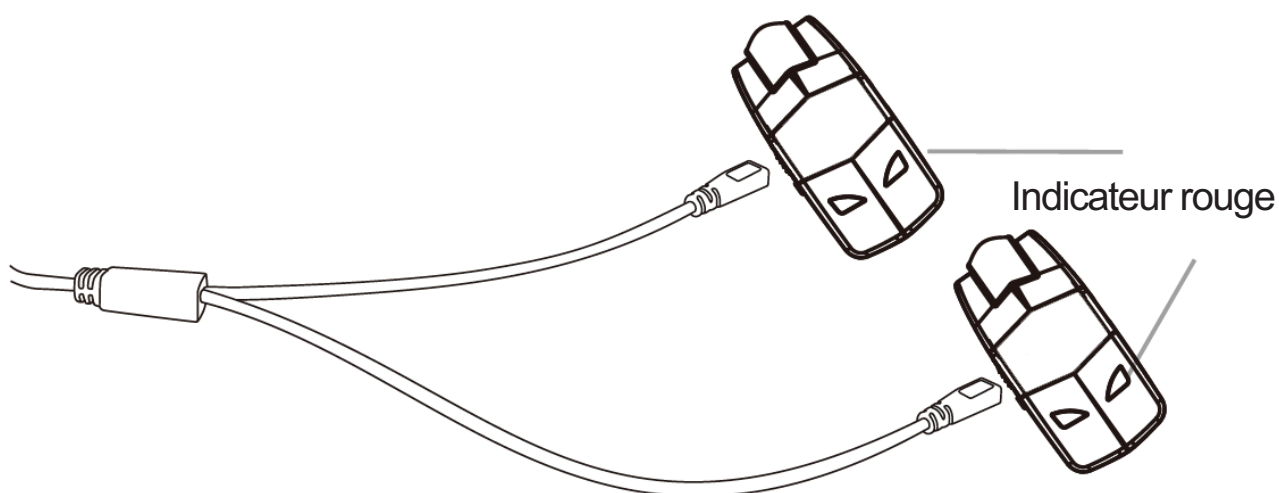
Le bouchon  
peut être  
tourné de  
220 degrés

## FR Comment utiliser? \_\_\_\_\_

### 1. Charger l'émetteur et le récepteur.



Si le voyant jaune commence à clignoter, cela indique une batterie faible et veuillez la recharger à temps.

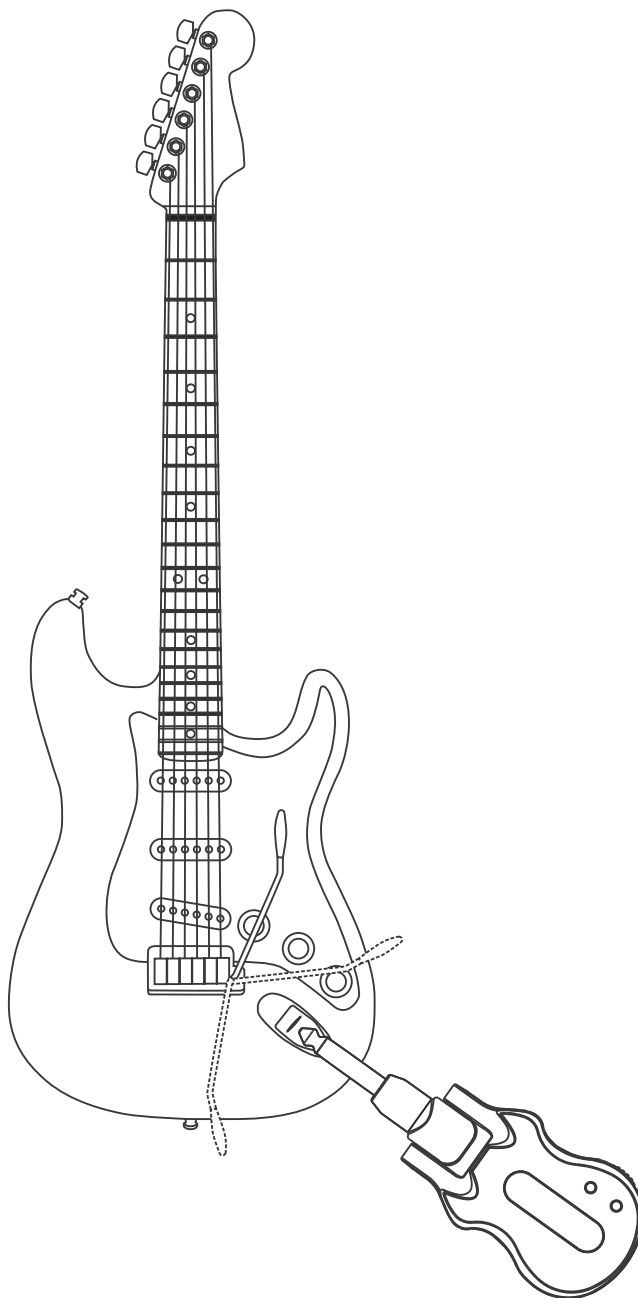


Pendant le chargement, le voyant jaune est allumé, il s'éteint une fois complètement chargé.

★Le câble USB à double tête peut charger simultanément l'émetteur et le récepteur.

## FR Comment utiliser? \_\_\_\_\_

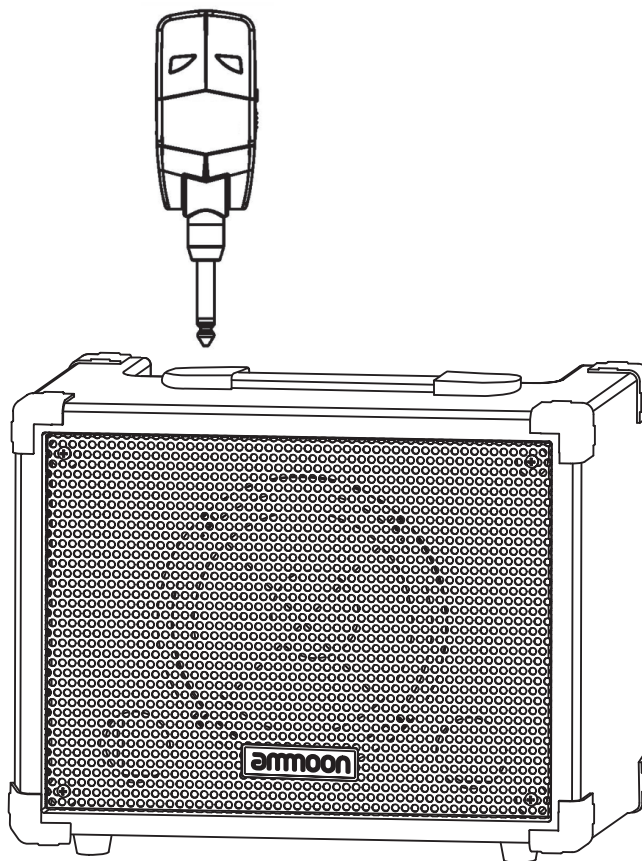
### 2. Connectez l'émetteur à la guitare.



★Convient à toutes les guitares électriques, y compris la guitare électrique de style Stratocaster avec système de vibrato.

## FR Comment utiliser? \_\_\_\_\_

### 3. Connectez le récepteur à l'ampli.

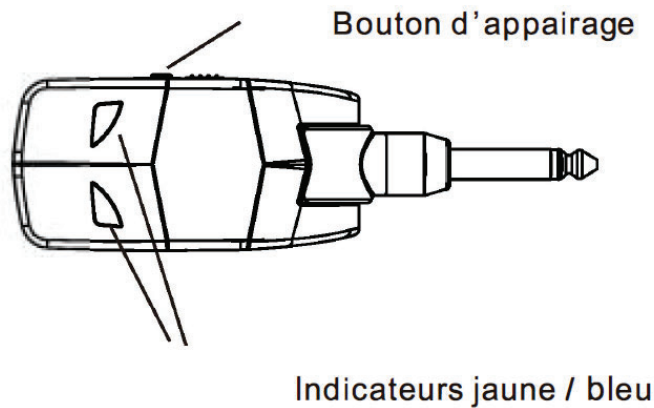


Allumez le récepteur, si son voyant bleu est allumé, cela indique que le récepteur et l'émetteur correspondent. Si le voyant bleu clignote, cela indique qu'il n'y a pas de correspondance, les raisons peuvent être une forte interférence individuelle, une distance de transmission trop élevée ou l'émetteur ne fonctionne pas.

**FR**

## Comment utiliser? \_\_\_\_\_

### 4. Faites correspondre à nouveau l'émetteur et le récepteur.



- Mettre en marche l'émetteur et le récepteur,
- Puis, appuyer sur le bouton d'appairage sur le récepteur jusqu'à ce que le voyant bleu clignote rapidement et en continu.
- Ensuite, appuyez sur le bouton d'appairage de l'émetteur pendant plus de 2 secondes.
- Si les voyants bleus de l'émetteur et du récepteur sont allumés, cela signifie qu'ils ont été combinés correctement.

### Changer les banques de canaux de travail

Le système divise la bande de fréquences de travail en 4 banques de canaux afin d'éviter toute interférence mutuelle, chaque paire occupe une banque de canaux en cours d'utilisation.

Appuyez une fois sur le bouton d'appairage, vous pouvez changer la banque de canaux une fois. En même temps, le voyant jaune de l'émetteur clignote et le nombre de fois qu'il clignote indique la banque de canaux actuelle..

★Lorsque la LED clignote une fois, cela signifie la première banque; lorsque la LED clignote deux fois, cela signifie la seconde banque.....

**Q: L'appareil ne peut pas être allumé et ne fonctionne pas.**

A: Si vous ne l'utilisez pas pendant une longue période, ou l'éteignez pendant une batterie faible, puis ne la charge pas à temps. La batterie entre en protection en raison d'une batterie faible, et vous devez la charger et activer la batterie.

**Q: L'appareil peut être allumé, mais ne fonctionne pas et aucun son du tout**

A: Veuillez vérifier si le voyant bleu est allumé et si la communication du système fonctionne correctement.

**Q: Il y a un bruit étrange en cours d'utilisation.**

A: Il y a des interférences électromagnétiques assez fortes, ou la distance de transmission est trop loin, et donc la plupart des données de communication sont perdues. Veuillez essayer de raccourcir la distance de transmission.

Assurez-vous que l'instrument est complètement protégé et mis à la terre. Instruments avec micros simple bobinage électromagnétique peut produire le cycle 60 hum.

**Q: Il ne peut pas être chargé correctement.**

A: La batterie au lithium entre en protection si la batterie est faible pendant une longue période, vous devez donc la recharger pendant plus de 10 minutes pour activer la batterie.

**Q: Le récepteur se trouve dans la distance effective, mais son indicateur bleu n'est pas allumé, et aucun son n'est émis.**

A: L'émetteur et le récepteur ne correspondent pas, veuillez les faire correspondre à nouveau et commencer à utiliser.