

# Tableau de commande DIEMATIC 3

Colis FM129

Français  
02/05/05



Notice  
Installation



CE

De Dietrich



300003762-001-A

[www.dedietrich.com](http://www.dedietrich.com)


# Sommaire

<b>Généralités</b> .....	<b>3</b>
1 Symboles utilisés .....	4
<b>Montage de la sonde extérieure</b> .....	<b>5</b>
1 Emplacements déconseillés .....	5
2 Mise en place .....	5
<b>Raccordements électriques</b> .....	<b>6</b>
1 Recommandations importantes .....	6
2 Type de raccordement .....	6
3 Généralités .....	6
4 Bornier de raccordement .....	7
5 Raccordements de base .....	8
6 Raccordement de base en cas d'installation en cascade ou en cas de raccordement à une Diematic VM .....	9
7 Raccordement des options .....	12
8 Raccordement d'un second préparateur d'e.c.s. B2 .....	13
9 Raccordement piscine .....	14
10 Raccordement d'une piscine et préparation d'e.c.s. solaire .....	16
11 Raccordement d'un ou de deux circuits avec vanne mélangeuse .....	17
12 Raccordement d'un ballon tampon .....	18


## Généralités

---


- **Montage du tableau**

 Se reporter à la notice d'installation de la chaudière.


- **Mise en place de la sonde chaudière**

 Se reporter à la notice d'installation de la chaudière.


- **Raccordement hydraulique du circuit eau sanitaire**

 Se reporter à la notice du préparateur.

- **Montage des options**

 Se reporter à la notice livrée avec l'option.

- **Réglages des paramètres et de la configuration de l'installation**

 Se reporter à la notice technique du tableau.

## 1 Symboles utilisés

---



Attention danger

Risque de dommages corporels et matériels. Respecter impérativement les consignes pour la sécurité des personnes et des biens

---



Information particulière

Tenir compte de l'information pour maintenir le confort

---



Renvoi

Renvoi vers d'autres notices ou d'autres pages de la notice

## Montage de la sonde extérieure

La sonde extérieure se monte sur la façade extérieure correspondant à la zone chauffée. Elle doit être aisément accessible.

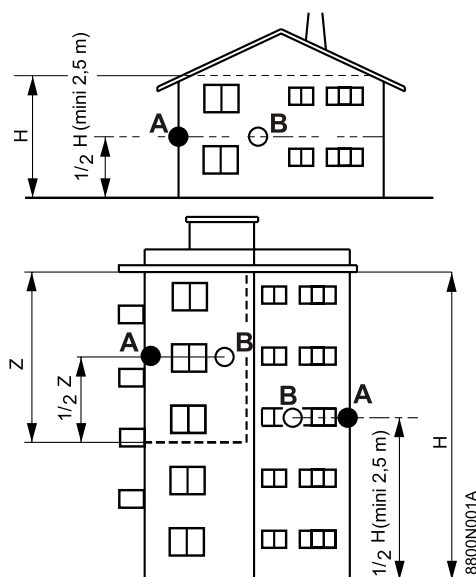
**H** : Hauteur habitée à contrôler par la sonde

**A** : Emplacement conseillé sur un angle

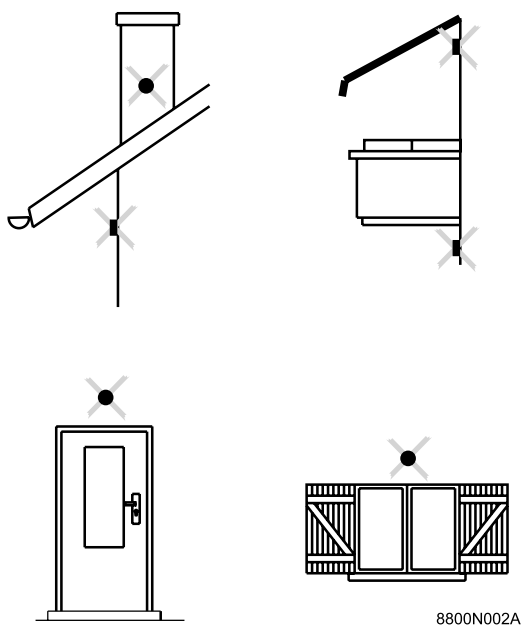
**B** : Emplacement possible (en cas de difficulté)

**Z** : Zone habitée à contrôler par la sonde

La sonde doit être placée en pleine façade extérieure de façon à être sous l'influence directe des variations météorologiques, sans toutefois être sous l'influence directe des rayonnements solaires.

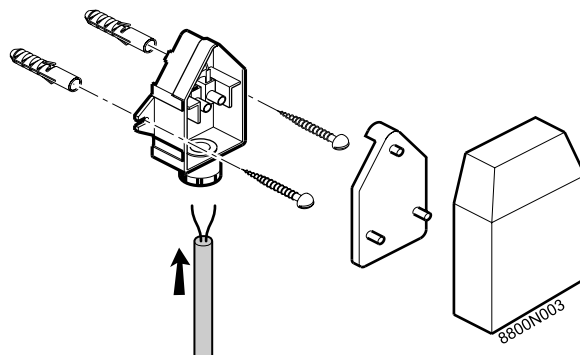


### 1 Emplacements déconseillés



### 2 Mise en place

La sonde extérieure se fixe sur le mur extérieur à l'aide des accessoires livrés : 2 vis à bois CB Ø 4 + chevilles.



# Raccordements électriques

## 1 Recommandations importantes

### Attention :

- Avant toute intervention sur l'installation de chauffage, il convient de couper l'alimentation (via le fusible approprié ou un interrupteur général, par exemple) et de prévenir toute remise en service.

- Il est interdit de modifier les connexions intérieures du tableau de commande.
- Les raccordements électriques doivent impérativement être effectués par un professionnel qualifié.

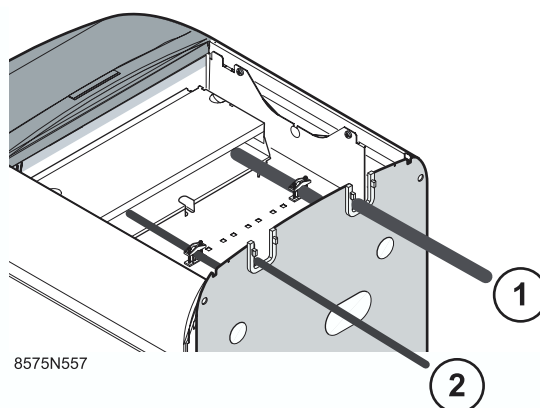
**i** Tous les raccordements s'effectuent sur les borniers prévus à cet effet dans le tableau de commande de la chaudière.

**i** Commandes en basse tension :  
Le courant maximal pouvant être commuté par sortie est  $2 A \cos. \varphi = 0.7$  (=450 W courant d'appel inférieur à 16 A). Si la charge dépasse l'une de ces valeurs, il faut relayer la commande à l'aide d'un contacteur qui ne doit en aucun cas être monté dans le tableau de commande

**i** Il faut séparer les câbles de sondes des câbles de circuits 230V.

Dans la chaudière : Utiliser à cet effet les 2 passe-fils situés de part et d'autre de la chaudière.

En dehors de la chaudière : Utiliser 2 conduits ou chemins de câbles distants d'au moins 10 cm.




- 1 Alimentation 230V
- 2 Sondes

## 2 Type de raccordement

Tous les raccordements électriques s'effectuent sur les barrettes repérées situées sous le cache-cartes de la chaudière.

Le raccordement de l'alimentation se fait à l'aide d'un câble 3 fils de section  $0,751 \text{ mm}^2$  sur la barrette 3 plots (bornes 1,2,3) située sous le cache-cartes de la chaudière.

Pour les autres raccordements électriques, utiliser des câbles 3 fils de section  $0,75 \text{ mm}^2$ .

** Respecter les polarités indiquées aux bornes : phase (L), neutre (N), et terre ( $\frac{-}{\perp}$ ).**

## 3 Généralités

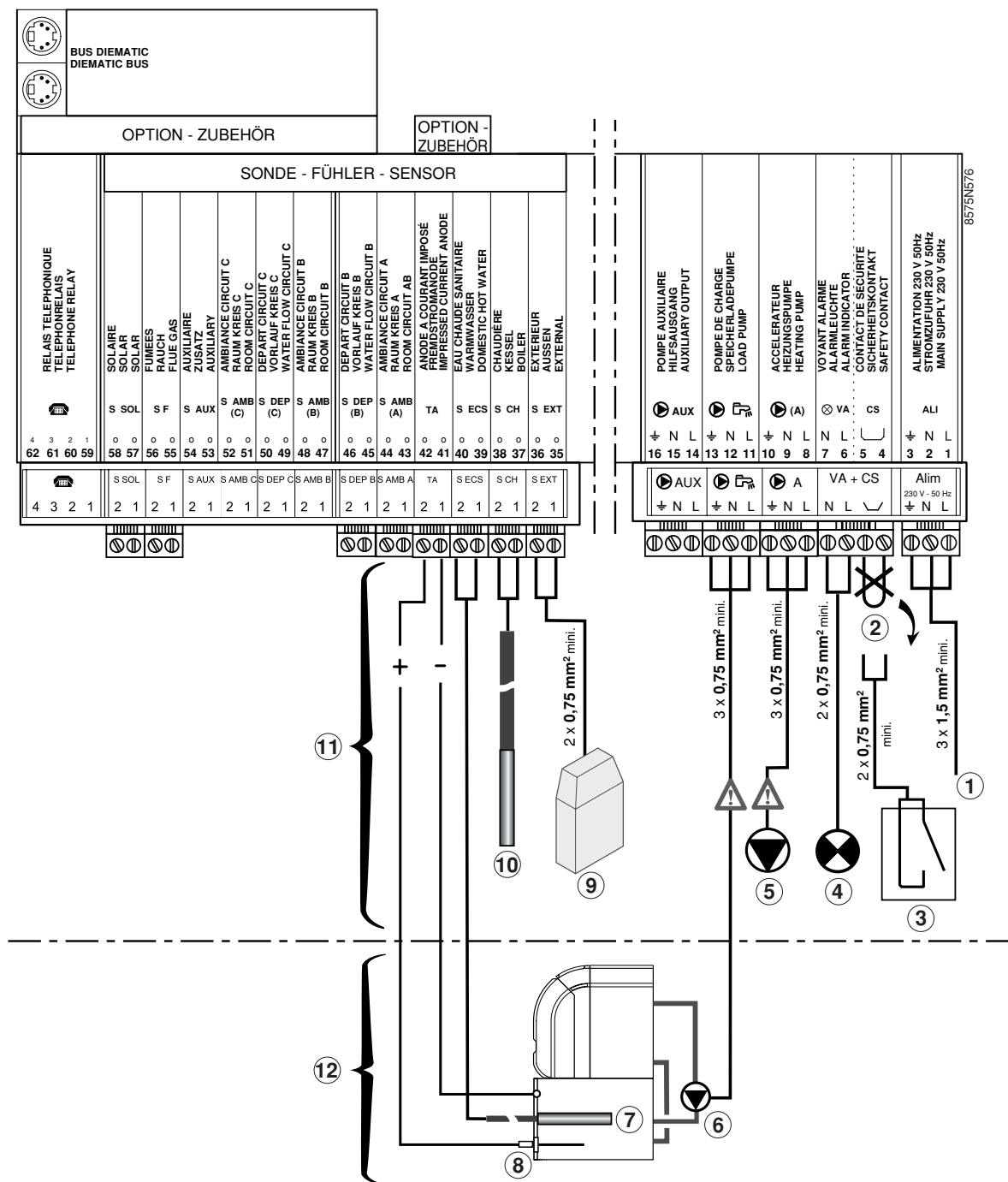
Les raccordements électriques de la chaudière sont à effectuer selon les prescriptions des normes en vigueur en respectant les indications portées sur les schémas électriques livrés avec l'appareil et les directives données dans la notice.

L'appareil doit être alimenté par un circuit comportant un interrupteur omnipolaire à distance d'ouverture supérieure à 3 mm. La mise à la terre doit être conforme à la norme NFC 15100 (France) ou RGPT (Belgique).

Les câbles de raccordement sont amenés à l'intérieur de la chaudière par les découpes existant dans le panneau arrière de la chaudière, celles-ci permettent l'utilisation éventuelle de chemins de câbles du commerce.

La fixation de ces câbles sur la tôle arrière du tableau se fait à l'aide de serre-câbles (serre-câbles livrés dans un sachet séparé) qui seront à monter sur la tôle.





1 Alimentation 230V

2 Pont à retirer

3 Contact de sécurité <sup>(1)</sup>

4 Voyant alarme défaut brûleur

5 Accélérateur circuit A (Circuit direct)

6 Pompe de charge e.c.s.

7 Sonde e.c.s.

8 Anode à courant imposé

9 Sonde extérieure

10 Sonde chaudière

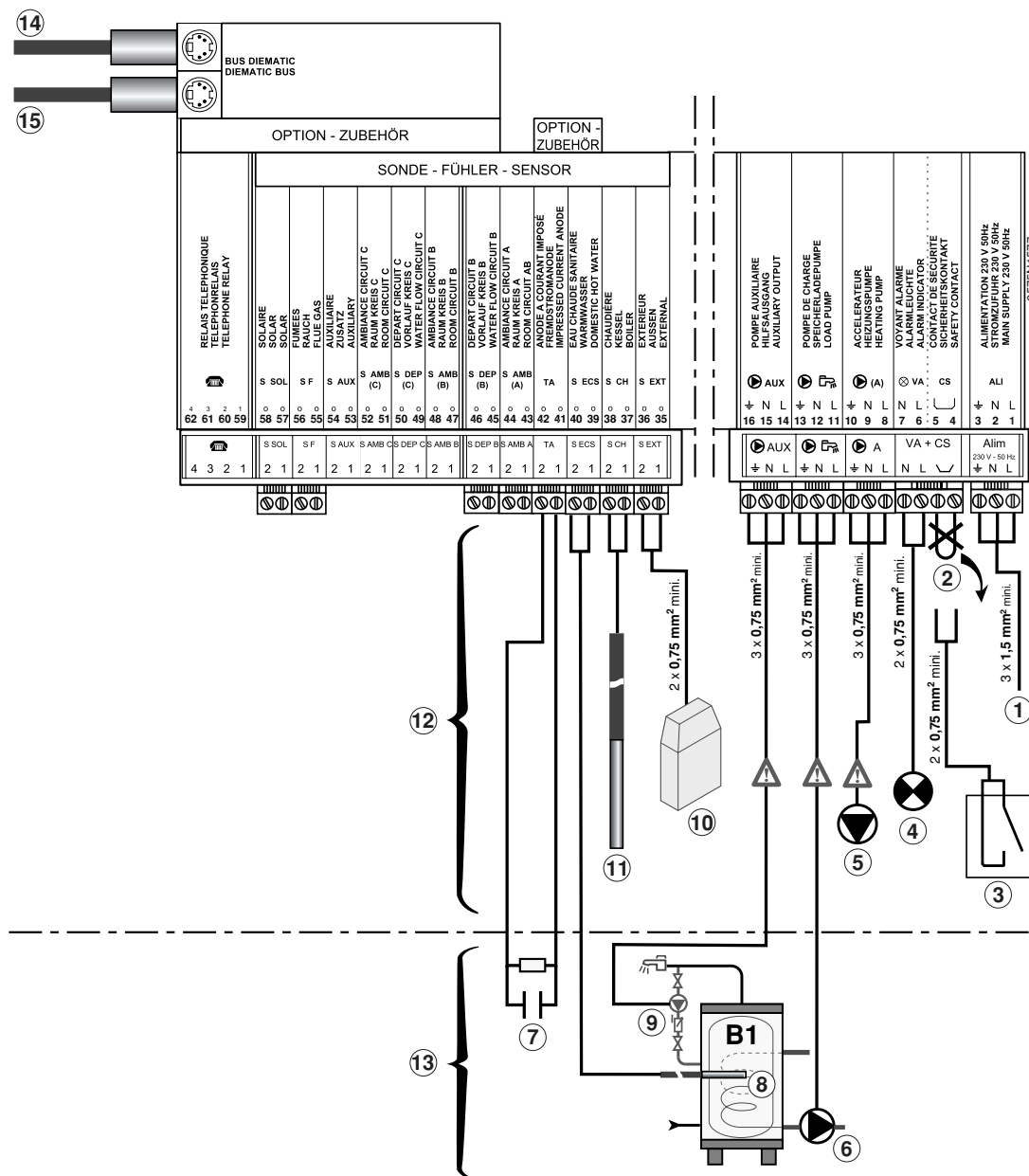
11 Chaudière avec ou sans ballon

12 Chaudière avec ballon

<sup>(1)</sup> Contact de sécurité coupant uniquement le brûleur de la chaudière (Exemple : Pressostat de manque d'eau).



6.1 Chaudière "maître - 1"

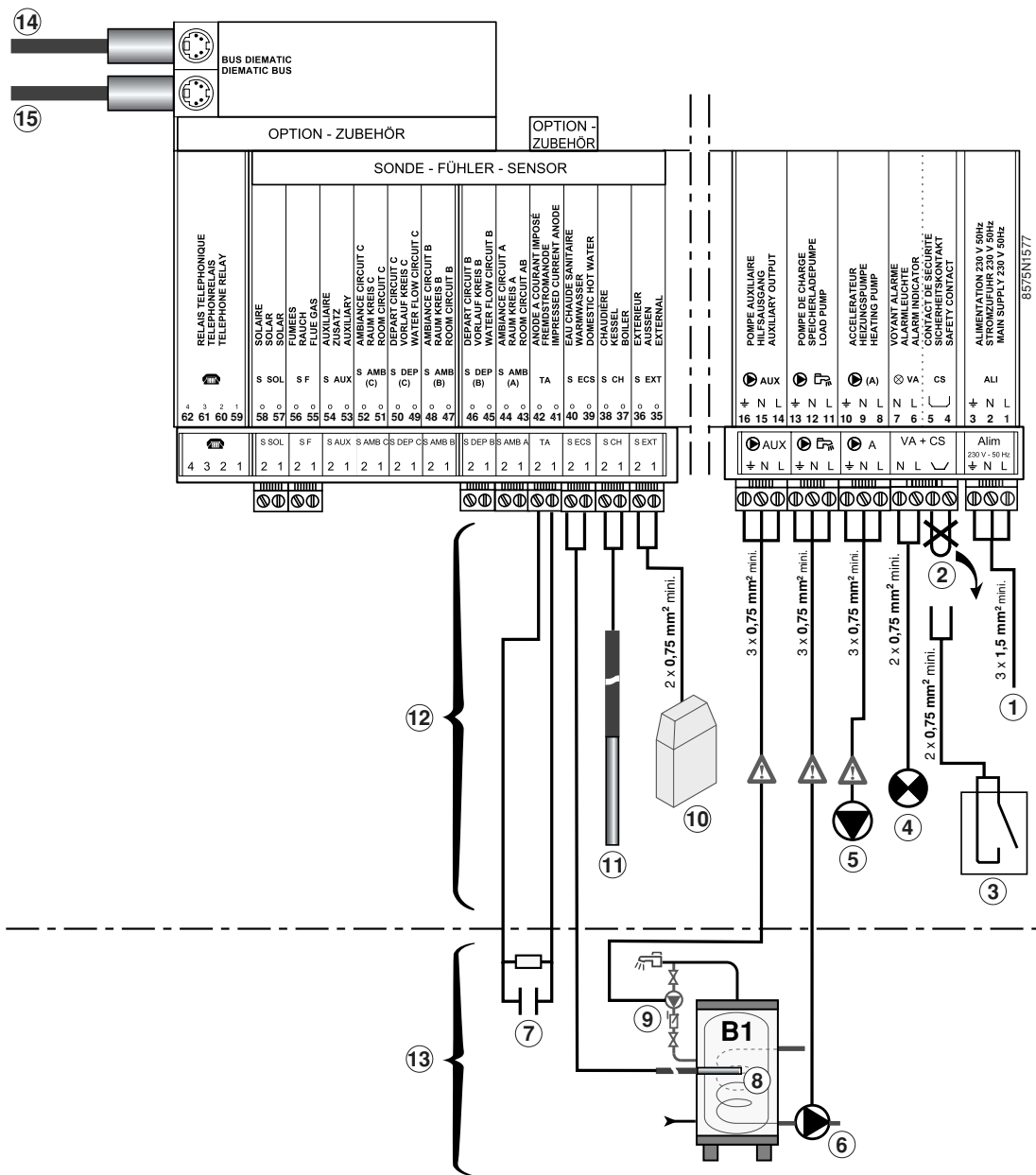


- 1 Alimentation 230V
- 2 Pont à retirer
- 3 Contact de sécurité <sup>(1)</sup>
- 4 Voyant alarme défaut brûleur
- 5 Pompe primaire d'injection
- 6 Pompe de charge e.c.s.
- 7 Connecteur de simulation TAS (livré dans le colis AD 212)
- 8 Sonde e.c.s.
- 9 Pompe de bouclage e.c.s.
- 10 Sonde extérieure
- 11 Sonde chaudière sur départ commun
- 12 Chaudière avec ou sans ballon

- 13 Chaudière avec ballon
- 14 Vers la régulation Diematic VM <sup>(2)</sup>
- 15 Vers la chaudière en cascade <sup>(2)</sup>

<sup>(1)</sup> Contact de sécurité coupant uniquement le brûleur de la chaudière (Exemple : Pressostat de manque d'eau).

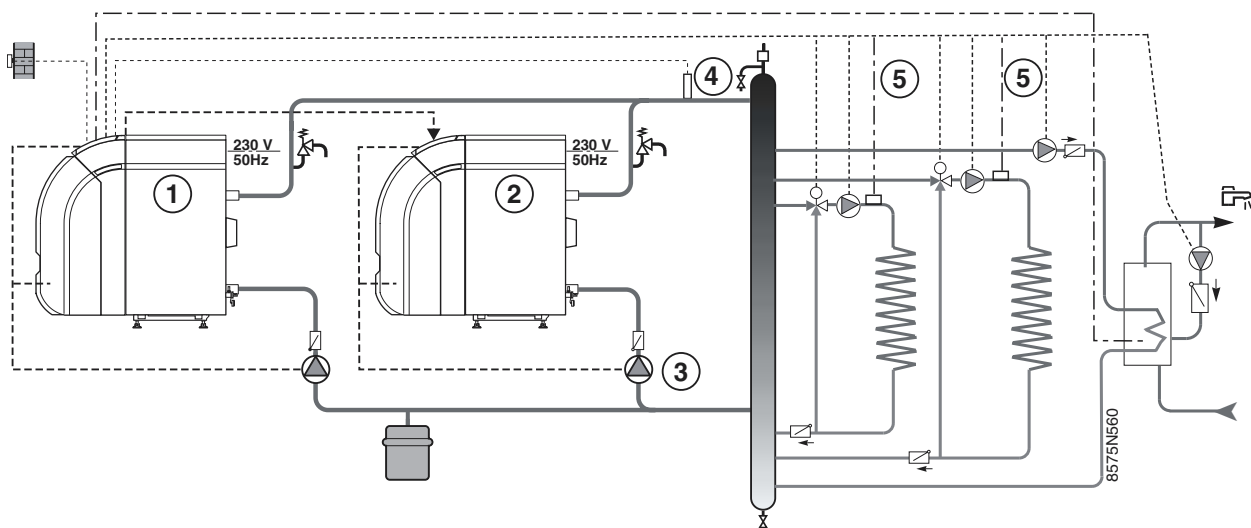
<sup>(2)</sup> La chaudière peut être raccordée à une GT 120 ou à une Diematic VM à l'aide d'un câble de liaison blindé de 40 m de longueur (Colis DB 119). Le raccordement du câble se fait sur l'un ou l'autre connecteur sans distinction.



- 1 Alimentation 230V
- 2 Pont à retirer
- 3 Contact de sécurité <sup>(1)</sup>
- 4 Voyant alarme défaut brûleur
- 5 Pompe primaire d'injection
- 6 Sonde chaudière non utilisée (À retirer)
- 7 Chaudière avec ou sans ballon
- 8 Vers la régulation Diematic VM <sup>(2)</sup>
- 9 Vers la chaudière en cascade <sup>(2)</sup>

- <sup>(1)</sup> Contact de sécurité coupant uniquement le brûleur de la chaudière (Exemple : Pressostat de manque d'eau).
- <sup>(2)</sup> La chaudière peut être raccordée à une GT 120 ou à une Diematic VM à l'aide d'un câble de liaison blindé de 40 m de longueur (Colis DB 119). Le raccordement du câble se fait sur l'un ou l'autre connecteur sans distinction.

## 6.3 Réalisation en cascade



1 Chaudière maître

2 Chaudière suiveuse

3 Pompe primaire d'injection

4 Sonde chaudière de la chaudière maître

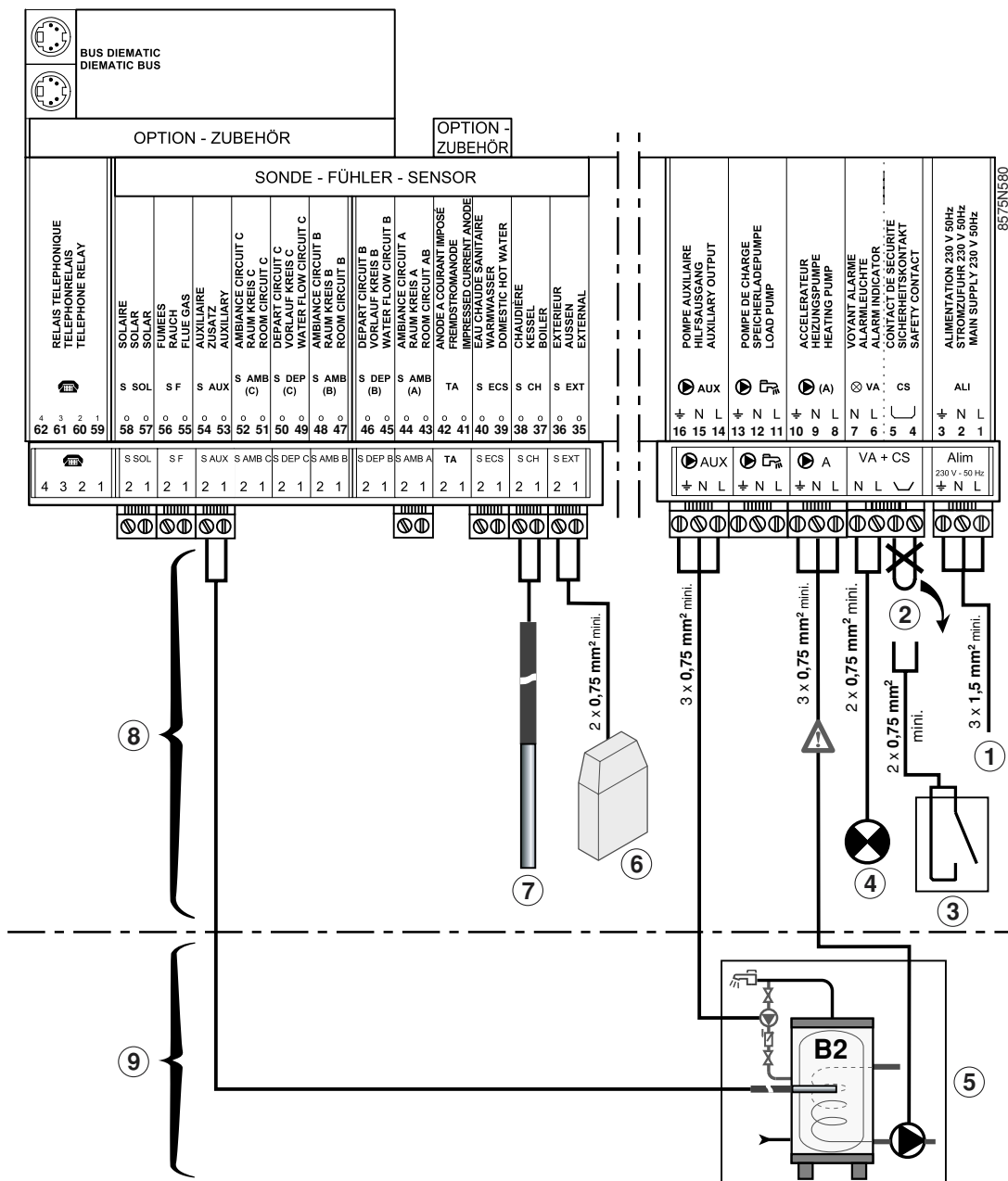
Vanne mélangeuse et circulateur commandés pour option platine + sonde vanne mélangeuse (Colis FM 48). Pour le raccordement au bornier électrique, se reporter à la notice livrée avec le colis FM 48.

Pour réaliser la cascade, configurer le paramètre **CASCADE** sur chacune des chaudières (1 et 2) sur **OUI (#CONFIGURATION)**. Dans ce cas et avec les réglages d'usine, les chaudières permutent toutes les 50 heures de fonctionnement du brûleur. L'enclenchement des chaudières est temporisé à 4 minutes (si nécessaire).



## 8 Raccordement d'un second préparateur d'e.c.s. B2

Ce raccordement est possible lorsque le circuit chauffage A n'est pas utilisé en chauffage.



- 1 Alimentation 230V
- 2 Pont à retirer
- 3 Contact de sécurité <sup>(1)</sup>
- 4 Voyant alarme défaut brûleur
- 5 Sonde e.c.s. préparateur B2 colis AD 212
- 6 Sonde extérieure
- 7 Sonde chaudière
- 8 Chaudière avec ou sans ballon
- 9 Chaudière avec ballon

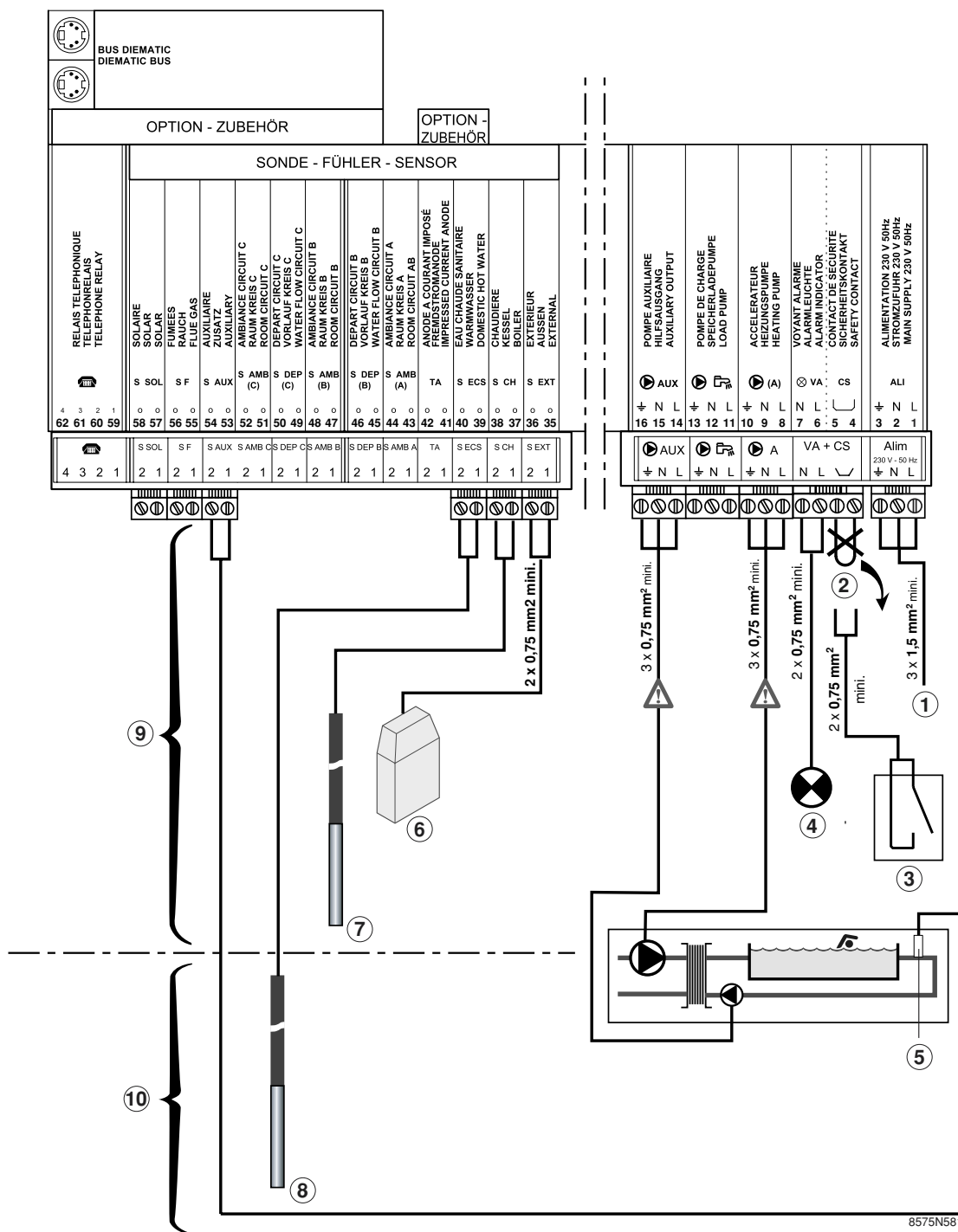
<sup>(1)</sup> Contact de sécurité coupant uniquement le brûleur de la chaudière (Exemple : Pressostat de manque d'eau).

S'il s'avère nécessaire de disposer d'un second préparateur d'e.c.s. devant être régulé et programmé indépendamment du premier, il est possible d'utiliser le circuit A. Pour cela :

- Configurer le circuit A en e.c.s. : Régler le paramètre **CIRC.A (#PARAM.INSTAL.)** sur **ECS**.
- Mettre en place la sonde (colis AD 212) dans le doigt de gant du second préparateur d'e.c.s.
- Brancher la sonde sur l'entrée **S. AUX** entre **53** et **54** (voir schéma ci-dessus). Cette sonde indique la température moyenne de stockage du second ballon. Sa valeur peut être lue dans le **#MESURES** sous **TEMP.BALLON A**.
- Régler la consigne **TEMP.BALLON A** à l'aide de la touche dans la plage 40-80°C pour obtenir un fonctionnement de type préparateur d'e.c.s.

## 9 Raccordement piscine

Ce raccordement est possible lorsque le circuit chauffage A n'est pas utilisé en chauffage



8575N581

1 Alimentation 230V

2 Pont à retirer

3 Contact de sécurité <sup>(1)</sup>

4 Voyant alarme défaut brûleur

5 Sonde e.c.s. colis AD 212

6 Sonde extérieure

7 Sonde chaudière

8 Sonde e.c.s.

9 Chaudière avec ou sans ballon

10 Chaudière avec ballon


<sup>(1)</sup> Contact de sécurité coupant uniquement le brûleur de la chaudière (Exemple : Pressostat de manque d'eau).

## Pilotage du circuit piscine

La régulation DIEMATIC 3 offre la possibilité de piloter un circuit piscine dans deux cas de figure :

### • Cas 1

La régulation DIEMATIC :3 régule le circuit primaire (chaudière/échangeur) et le circuit secondaire (échangeur/bassin).

- Utiliser la fonction **TPC J**. Régler sa valeur à une température correspondant aux besoins de l'échangeur.
- Configurer le circuit AUX en piscine : Régler le paramètre **S.AUX** dans **#PARAM.INSTAL.** sur **PISCINE**.
- Configurer le circuit A en piscine : Régler le paramètre **CIRC.A** dans **#PARAM.INSTAL.** sur **PISCINE**.
- Brancher l'accélérateur du circuit primaire chaudière échangeur sur la sortie accélérateur A. La température **TPC J** est alors assurée durant les périodes confort du programme A en **été** comme en **hiver**.
- Brancher la sonde secondaire (colis AD212 en option) sur l'entrée **S.AUX** entre **53** et **54**. Cette sonde indique la température de l'eau de la piscine. Sa valeur peut être lue dans le **#MESURE** sous **TEMP.PISCINE**.
- La consigne peut être réglée par  de 0.5 à 39°C ou sur **HG\***  
\***HG** = Régime hors gel. Dans ce cas, lorsque la température est inférieure à la consigne hors-gel, la pompe primaire (pompe A) se met en marche et la pompe secondaire (AUX) reste à l'arrêt

### • Cas 2


La piscine dispose déjà d'un système de régulation que l'on souhaite conserver. La régulation DIEMATIC 3 peut piloter uniquement le circuit primaire chaudière/échangeur.

- Utiliser la fonction **TPC J**. Régler sa valeur à une température correspondant aux besoins de l'échangeur.
- Configurer le circuit A en piscine : Régler le paramètre **CIRC.A** dans **#PARAM.INSTAL.** sur **PISCINE**.
- Brancher l'accélérateur du circuit primaire chaudière échangeur sur la sortie accélérateur A.  
La température **TPC J** est alors assurée durant les périodes confort du programme A en **été** comme en **hiver**.

## Programmation horaire de la pompe du circuit secondaire

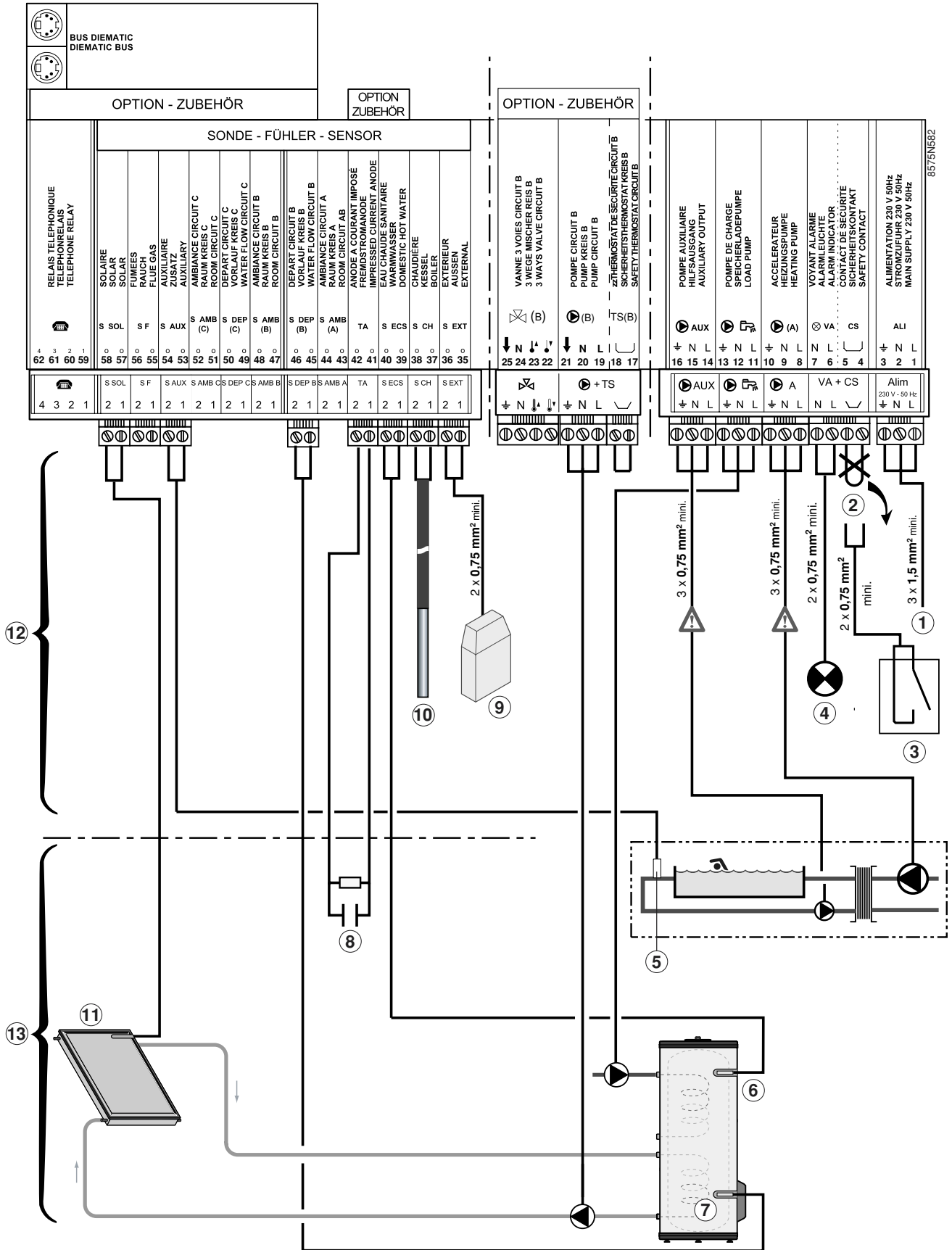
La pompe du circuit secondaire est raccordée sur la sortie AUXILIAIRE. Sélectionner **S.AUX : PISCINE** pour piloter la pompe raccordée à la sortie AUX durant les périodes de fonctionnement "Jour" du circuit A.

### Mise à l'arrêt

-  Dans tous les cas, pour l'hivernage de votre piscine, contacter votre pisciniste.

## 10 Raccordement d'une piscine et préparation d'e.c.s. solaire

Ce raccordement est possible si l'un des circuits B ou C n'est pas utilisé en chauffage <sup>(2)</sup>.





- 1 Alimentation 230V
- 2 Pont à retirer
- 3 Contact de sécurité <sup>(1)</sup>
- 4 Voyant alarme défaut brûleur
- 5 Sonde e.c.s. colis AD 212
- 6 Sonde e.c.s.
- 7 Sonde e.c.s. colis AD 212
- 8 Connecteur de simulation TAS (livré dans le colis AD 212)
- 9 Sonde extérieure
- 10 Sonde chaudière
- 11 Sonde capteur solaire
- 12 Chaudière avec ou sans ballon
- 13 Chaudière avec ballon

<sup>(1)</sup> Contact de sécurité coupant uniquement le brûleur de la chaudière (Exemple : Pressostat de manque d'eau).

<sup>(2)</sup> Dans ce cas, il faut :

- Monter l'option platine + la sonde vanne mélangeuse (Colis FM 48),
- Régler le paramètre **S.AUX** sur **PISCINE**,
- Régler le paramètre **CIRC.A** sur **PISCINE**,
- Régler le paramètre **CIRC.B** sur **SOLAIRE**.


#### Pilotage du circuit piscine

La régulation DIEMATIC 3 offre la possibilité de piloter un circuit piscine dans deux cas de figure :

##### • Cas 1

La régulation DIEMATIC :3 régule le circuit primaire (chaudière/échangeur) et le circuit secondaire (échangeur/bassin).

- Utiliser la fonction **TPC J**. Régler sa valeur à une température correspondant aux besoins de l'échangeur.
- Configurer le circuit AUX en piscine : Régler le paramètre **S.AUX** dans **#PARAM.INSTAL.** sur **PISCINE**.

- Configurer le circuit A en piscine : Régler le paramètre **CIRC.A** dans **#PARAM.INSTAL.** sur **PISCINE**.
- Brancher l'accélérateur du circuit primaire chaudière échangeur sur la sortie accélérateur A. La température **TPC J** est alors assurée durant les périodes confort du programme A en **été** comme en **hiver**.
- Brancher la sonde secondaire (colis AD212 en option) sur l'entrée **S.AUX** entre **53** et **54**. Cette sonde indique la température de l'eau de la piscine. Sa valeur peut être lue dans le **#MESURE** sous **TEMP.PISCINE**.
- La consigne peut être réglée par  de 0.5 à 39°C ou sur **HG\*** **\*HG = Régime hors gel**. Dans ce cas, lorsque la température est inférieure à la consigne hors-gel, la pompe primaire (pompe A) se met en marche et la pompe secondaire (AUX) reste à l'arrêt

##### • Cas 2


La piscine dispose déjà d'un système de régulation que l'on souhaite conserver. La régulation DIEMATIC 3 peut piloter uniquement le circuit primaire chaudière/échangeur.

- Utiliser la fonction **TPC J**. Régler sa valeur à une température correspondant aux besoins de l'échangeur.
- Configurer le circuit A en piscine : Régler le paramètre **CIRC.A** dans **#PARAM.INSTAL.** sur **PISCINE**.
- Brancher l'accélérateur du circuit primaire chaudière échangeur sur la sortie accélérateur A.  
La température **TPC J** est alors assurée durant les périodes confort du programme A en **été** comme en **hiver**.

#### Programmation horaire de la pompe du circuit secondaire


La pompe du circuit secondaire est raccordée sur la sortie AUXILIAIRE. Sélectionner **S.AUX : PISCINE** pour piloter la pompe raccordée à la sortie AUX durant les périodes de fonctionnement "Jour" du circuit A.

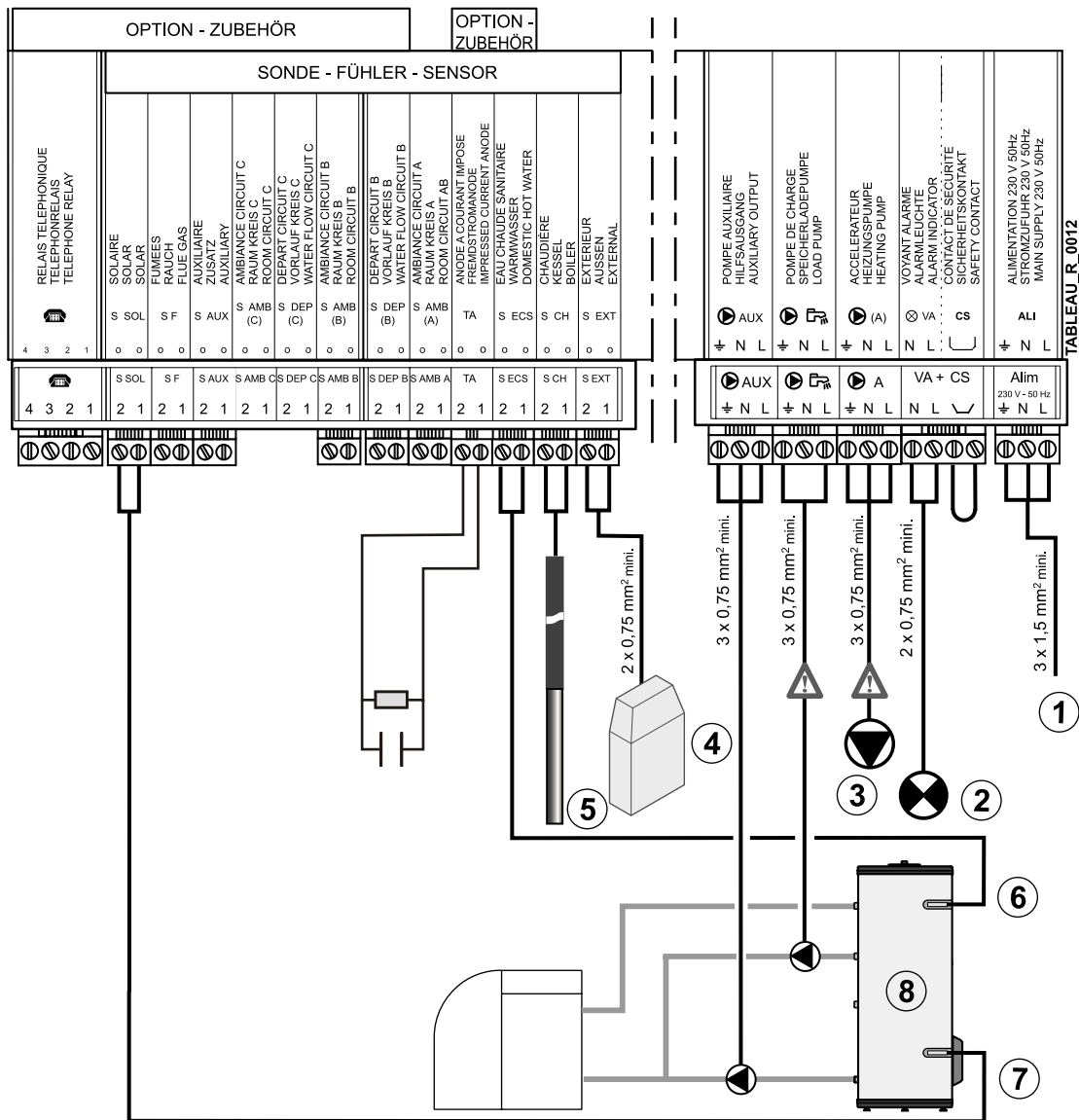
#### Mise à l'arrêt

-  Dans tous les cas, pour l'hivernage de votre piscine, contacter votre pisciniste.

## 11 Raccordement d'un ou de deux circuits avec vanne mélangeuse

Le raccordement d'un ou de deux circuits avec vanne mélangeuse nécessite le montage d'une ou de deux options platine vanne + sonde (Colis FM48).

 Se reporter à la notice livrée avec l'option.



TABLEAU\_R\_0012

- 1 Alimentation 230V
- 2 Voyant alarme défaut brûleur
- 3 Pompe de chauffe
- 4 Sonde extérieure
- 5 Sonde chaudière
- 6 Sonde e.c.s.
- 7 Sonde ballon tampon
- 8 Ballon tampon

Le ballon tampon doit permettre aussi bien d'assurer le chauffage que la production e.c.s.

Le colis AD160 contient les 2 sondes utilisées :

- La sonde panneau solaire sera la sonde ballon tampon,
- La sonde ballon solaire sera la sonde e.c.s.

**Raccordements électriques**

- Sonde e.c.s. sur **S ECS**,
- Sonde tampon chauffage sur **S SOL**,
- Pompe auxiliaire sur **AUX**,
- Pompe e.c.s. sur **☛** **☛**.

**Paramétrage**

Dans # CONFIGURATION, régler le paramètre **S.TAMPON** sur **OUI**.

**Fonctionnement**

- En production e.c.s. :  
Le fonctionnement est identique au fonctionnement classique. Seule la consigne chaudière est de consigne e.c.s. + 10°K. Dans ce mode, la pompe AUX est arrêtée.

En mode chauffage :

Le brûleur et la pompe AUX sont à l'arrêt si la température du ballon tampon est supérieure à la consigne chaudière. Quand la température du ballon tampon passe en dessous de la consigne chaudière (- 6°K), le brûleur et la pompe AUX se mettent en marche.



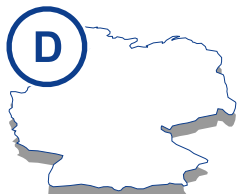
#### DE DIETRICH THERMIQUE S.A.S.



[www.dedietrich.com](http://www.dedietrich.com)

Direction des Ventes France  
57, rue de la Gare  
F- 67580 MERTZWILLER  
☎ (+33) 03 88 80 27 00  
☎ (+33) 03 88 80 27 99

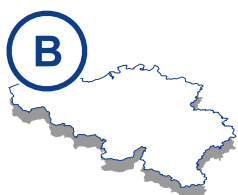
#### DE DIETRICH HEIZTECHNIK



[www.dedietrich.com](http://www.dedietrich.com)

Rheiner Strasse 151  
D-48282 EMSDETTEN  
☎ 0 25 72 / 23-5  
☎ 0 25 72 / 23-102  
✉ [info@dedietrich.de](mailto:info@dedietrich.de)

#### DE DIETRICH • SPINOFF - CENTER



[www.dedietrich.com](http://www.dedietrich.com)

Romeinsestraat 10  
B-3001 LEUVEN / LOUVAIN  
☎ 016 39 56 40  
☎ 016 39 56 49  
✉ [general@dedietrich.be](mailto:general@dedietrich.be)

#### VESCAL S.A.



[www.chauffer.ch](http://www.chauffer.ch) / [www.heizen.ch](http://www.heizen.ch)

Z.I de la Veyre, St-Légier  
1800 VEVEY 1  
☎ 021 943 02 22  
☎ 021 943 02 33

#### NEUBERG S.A.



[www.dedietrich.com](http://www.dedietrich.com)

39 rue Jacques Stas  
L - 2010 LUXEMBOURG  
☎ 02 401 401

#### DE DIETRICH HEIZTECHNIK



[www.dedietrich.com](http://www.dedietrich.com)

Am Concorde Park 1 - B 4 / 28  
A-2320 SCHWECHAT / WIEN  
☎ 01 / 706 40 60-0  
☎ 01 / 706 40 60-99  
✉ [office@dedietrich.at](mailto:office@dedietrich.at)



# De Dietrich

DE DIETRICH THERMIQUE  
S.A.S. au capital de 21 686 370 €  
N° IRC : 347 555 559 RCS STRASBOURG  
57, rue de la Gare F- 67580 MERTZWILLER - BP 30  
[www.dedietrich.com](http://www.dedietrich.com)